

UR82-0079/1

**5** Scheinwerferstellung prüfen. Muß Scheinwerfer eingestellt werden, Mutter lösen und entsprechende Einstellung vornehmen.

**6** Steht kein Einstellgerät zur Verfügung, Fahrzeug auf einem ebenen Platz in 5 m Entfernung vor einer senkrechten Wand oder sonstiger Prüffläche aufstellen. Zentral- und Einstellmarken mit Trennstrich nach Legende an Wand (Prüffläche) anbringen.

H 5/6 Höhe Scheinwerfermitte an Prüffläche

H 6/6 Höhe Scheinwerfermitte an Fahrzeug

H Höhe Trennstrich

e Einstellmaß 5 cm

P Prüffläche

S Standfläche

Z Zentralmarke

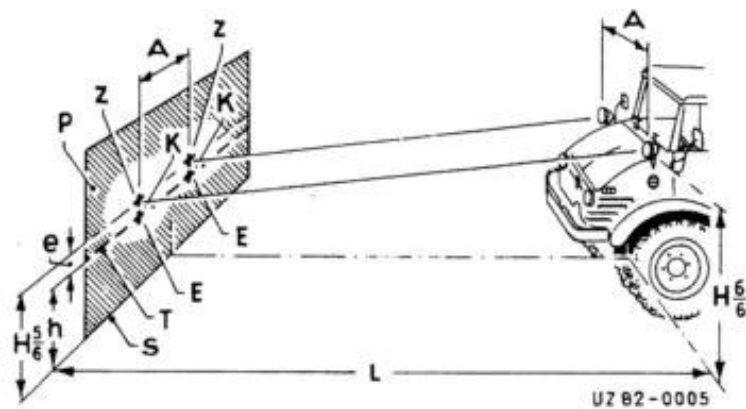
E Einstellmarke

T Trennstrich

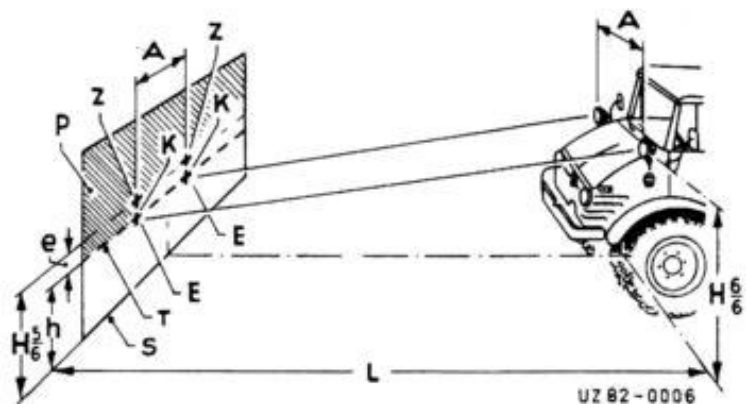
K Knickpunkt 15°

a Scheinwerfermittenabstand

L Abstand 5 m - Prüffläche - Scheinwerfer



**7** Fernlicht einschalten und Scheinwerfereinstellung einzeln prüfen. Die Lichtbündelmitte muß auf der Zentralmarke „Z“ liegen, bei Bedarf Scheinwerfer einstellen.



**8** Abblendlicht einschalten und Scheinwerfereinstellung einzeln prüfen. Die Helldunkelgrenze muß auf dem Trennstrich links bis zur Einstellmarke „E“ möglichst waagrecht und dann auf der Knickpunktlinie „K“ liegen, bei Bedarf Scheinwerfer einstellen.

**Hinweis:** Die Zusatzscheinwerfer dürfen nur dann eingeschaltet werden, wenn die Hauptscheinwerfer durch Vorbaugeräte verdeckt sind.

**4** Scheinwerfereinstellung prüfen. Muß Scheinwerfer eingestellt werden, Höhenverstellerschraube (1) oder Seitenverstellerschraube (2) entsprechend verstellen.

**5** Steht kein Einstellgerät zur Verfügung, Fahrzeug auf einem ebenen Platz in 5 m Entfernung vor einer senkrechten Wand oder sonstiger Prüffläche aufstellen. Zentral- und Einstellmarken mit Trennstrich nach Legende an Wand (Prüffläche) anbringen.

- H Höhe Scheinwerfermitte
- h Höhe Trennstrich
- e Einstellmaß 5 cm
- P Prüffläche
- S Standfläche
- Z Zentralmarke
- E Einstellmarke
- T Trennstrich
- K Knickpunkt 15°
- A Scheinwerfermittenabstand
- L Abstand 5 m - Prüffläche - Scheinwerfer

**6** Fernlicht einschalten und Scheinwerfereinstellung einzeln prüfen. Die Lichtbündelmitte muß auf der Zentralmarke „Z“ liegen, bei Bedarf Scheinwerfer einstellen.

**7** Abblendlicht einschalten und Scheinwerfereinstellung einzeln prüfen. Die Helldunkelgrenze muß auf dem Trennstrich links bis zur Einstellmarke „E“ möglichst waagrecht und dann auf der Knickpunktlinie „K“ liegen, bei Bedarf Scheinwerfer einstellen.

